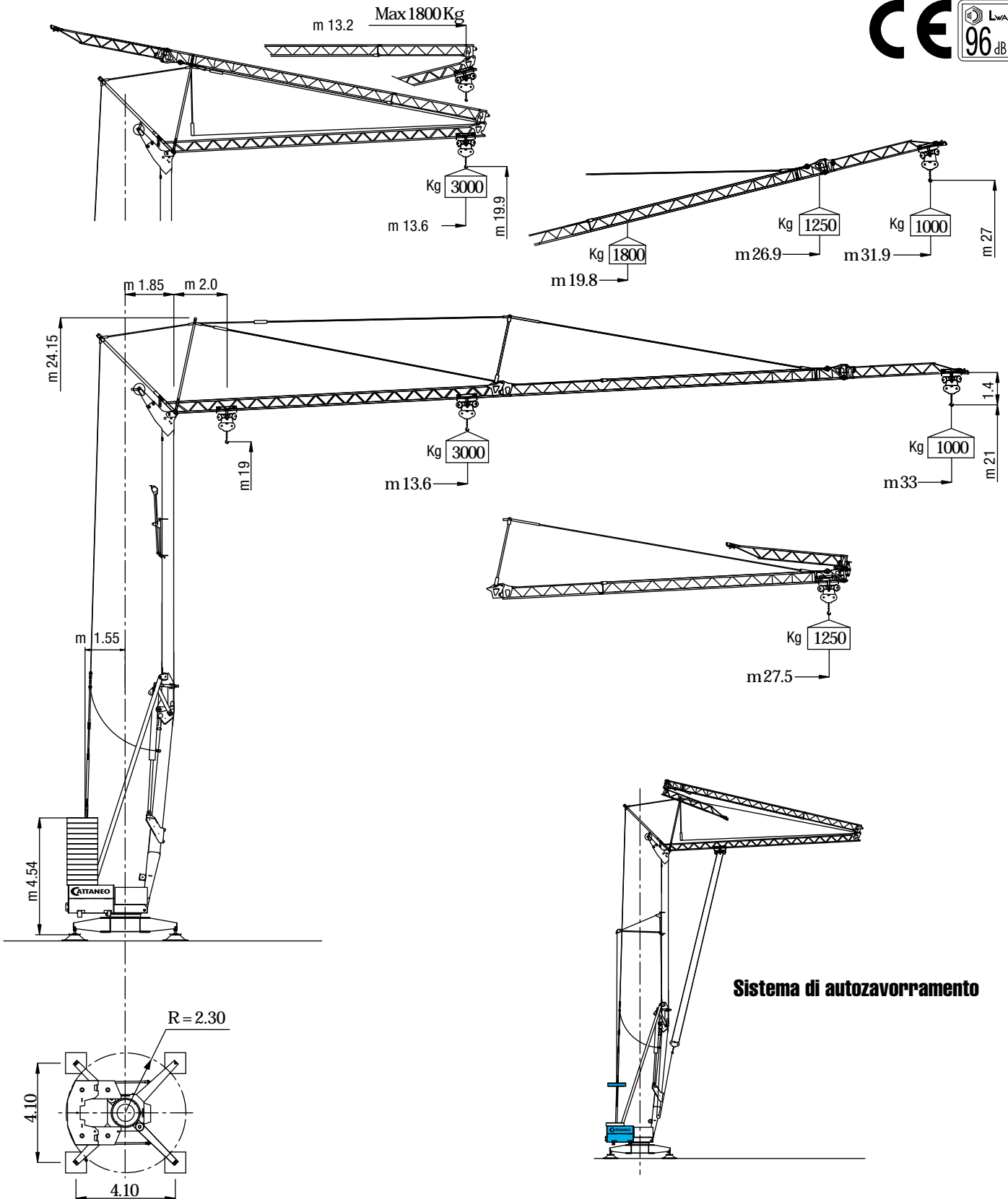




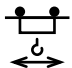


CM 82S4



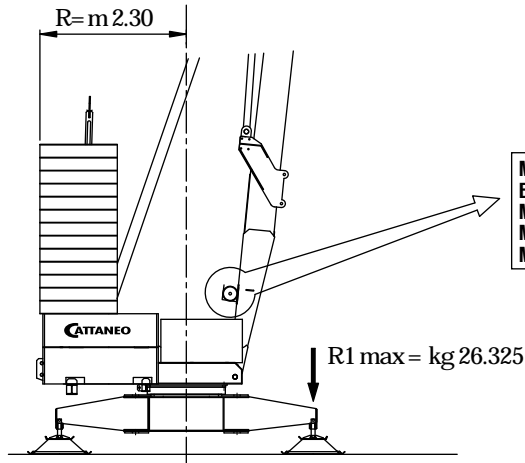
Sistema di autozavorramento

	kg	3000	2500	2000	1900	1800	1700	1600	1500	1400	1300	1250	1100	1000
Curve di carico	kg	3000	2500	2000	1900	1800	1700	1600	1500	1400	1300	1250	1100	1000
Load diagrams	m	13.6	15.8	18.9	19.7	20.6	21.5	22.6	23.9	25.2	26.8	27.5	30.6	33.0
Courbes de charge	m	13.6	16.0	19.1	19.9	20.8	21.7	22.8	24.1	25.4	27.0	27.5		
Lastkurven	m	13.6	16.0	19.1	19.9	20.8	21.7	22.8	24.1	25.4	27.0	27.5		
Curvas de cargas	m	13.6	16.0	19.1	19.9	20.8	21.7	22.8	24.1	25.4	27.0	27.5	29.6	31.9

CM 82S4

			1°	2°	3°	4°	CV	kW
 Sollevamento Hoisting Levage Hubwerk Elevación		m/1'	4	20	35	50	15	11
		kg	3000	3000	2000	1000		
	Carrello - Trolley Chariot - Katzfahrwerk Carro	m/1'	25 - 50				4	3
	Rotazione - Slewing Orientation - Drehwerk Rotación	g/1'	0 □ 0,25 □ 0,85				5	3.7
	Potenza elettrica necessaria Necessary electric power Puissance électrique nécessaire Anschlusswert Potencia eléctrica necesaria		20 kVA - 400 V - 50Hz					

Contrappeso in lastre di cemento armato - Ferro-concrete ballast slabs
 Contrepoids en plaques de béton armé - Gegenballast aus Stahlbetonplatten - Lastre en hormigón armado

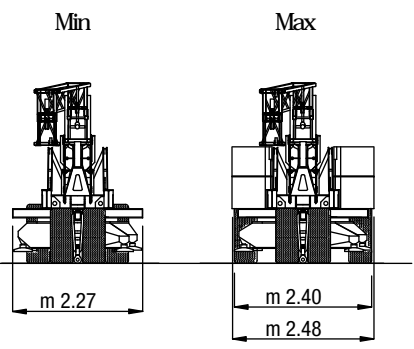
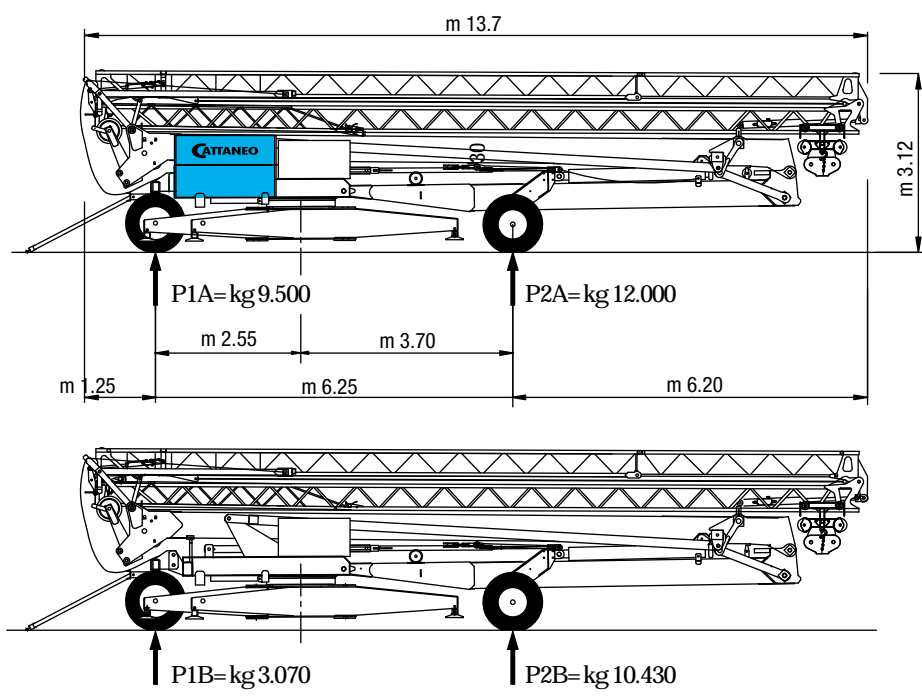


Motore e finecorsa CARRELLO
 Engine and limit switch TROLLEY
 Moteur et fin de courses CHARIOT
 Motoren und Endschalter KATZFÄHRWERK
 Motore y finales de carrera CARRO

Massa gru (con assale da cantiere) Weight of crane (with yard axle) Poids de la grue (avec essieu de chantier) Konstruktionsgewicht des Krans (mit Rangierfahrwerk) Peso grúa (con eje para obra)	kg 13.500
Massa contrappeso Counterweight Contrepoids Gegengewicht Contrapeso	kg 21.000

Kg 2000 x n. 4 + Kg 1000 x n. 13

Trasporto - Transport - Transport - Transport - Transporte



	P tot. kg
A	21.500
B	13.500

Specifiche suscettibili di variazioni senza preavviso - Specifications subject to modification without notice - Specifications susceptibles de modification sans avis préalable - Technische Daten und Angaben unter Vorbehalt - Especificaciones susceptibles de variación sin previo aviso

CM 82S4

MONTAGGIO

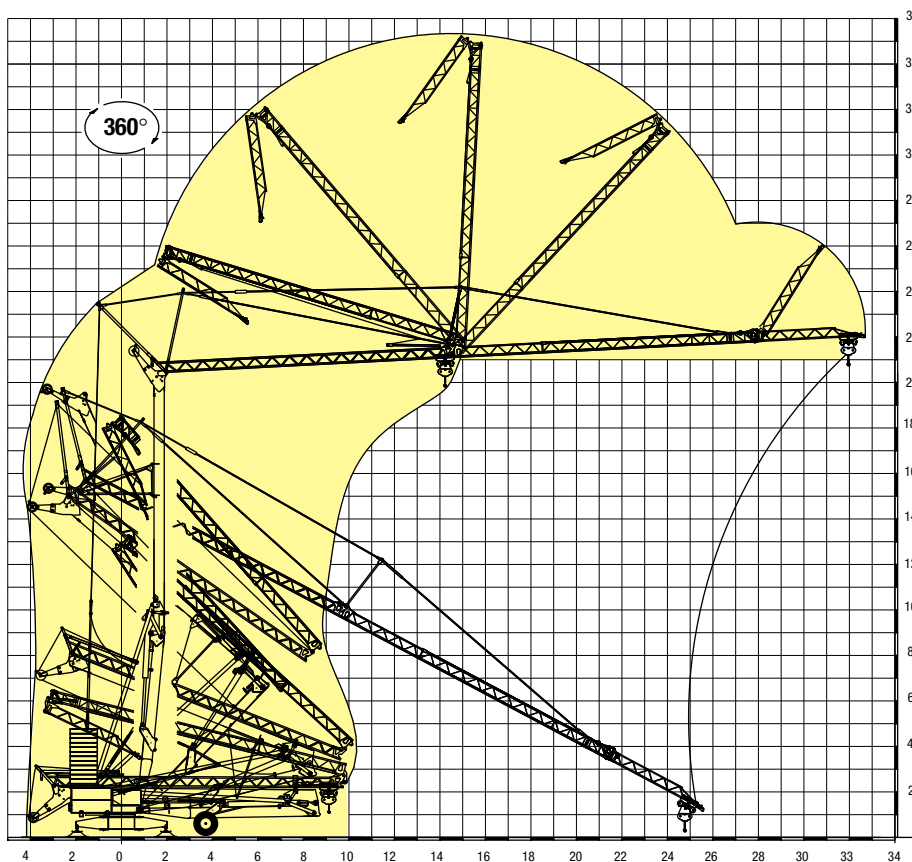
- Meccanismo di montaggio oleodinamico automatizzato, con cilindri indipendenti per torre e braccio, comandabili a distanza tramite pulsantiera o radiocomando; allineamento aereo del braccio brevettato, con 2 cilindri indipendenti in posizione protetta e stelo rientrato in condizione di esercizio - Pretensionamento delle funi di traslazione a terra e mantenimento della tensione costante per tutto il montaggio - Apertura e chiusura automatica dei puntoni del braccio durante il montaggio e lo smontaggio - Valvole di blocco su tutti i movimenti dei cilindri e valvola limitatrice di pressione - Microinterruttore di livello olio in centralina - Tubi idraulici senza giunzioni intermedie, con protezioni su tutto il percorso.
- La facoltà di abbassare la gru con il braccio allineato consente una facile e rapida verifica ed un eventuale intervento sul carrello, sui capofissi delle funi e sulle pulegge, senza dover smontare completamente la gru.
- L'accesso, il posizionamento e l'uscita dal cantiere sono agevolati dalla facoltà di montare e smontare la gru su 360°, con ingombri ridottissimi; le operazioni di autolivellamento e di installazione degli assali sono rese rapide e facili con la semplice azione del cilindro di montaggio. Gli spostamenti sono facilitati dal carro gommato a quattro ruote di grande diametro e dalla possibilità di asportare tutto il contrappeso di montaggio.

Brevettata

Assembling

Positioning and leveling on 360° - Easier moving with great wheels in diameter - Assembling in few minutes in narrow places - Automated oleodynamic assembling with aerial opening of the jib - Remote-controlled independent movements of assembling - Safety valves on the whole system - Microswitch oil level in the gearbox - Minimum encumbrance - Low rotation radius

Patented



Simple to use High performances

Rugged construction

Planned for important works

- No electrical component on the jib and on the high parts of the crane. Low mechanism and limit switch of trolley translation with automatic feedback of the translation ropes during the assembling.
- Engines, limit switches, load limiting devices, whole electric system, gauge and oleodynamic gearbox are placed on the base of the crane for an easy maintenance and adjustment on ground.
- Hoisting winch, oleodynamic gearbox and slewing devices protected under integral case; slewing ring with internal protected toothings.
- Jib structure with double tie-rod to limit the stress and the oscillations
- Transport on lorry within the loading gauge

Mechanisms and equipment

- Galvanization of the tower and the jib
- Folding jib with working crane
- Luffing jib with climbing trolley
- Modular jib
- Hoisting with 4 speeds
- Crab traversing with 2 speeds, with gradual starting
- Electronic control of rotation with "inverter" and countermanoeuvre control
- Cutting out of the electronic hoisting control in case of trouble
- Overload warning horn
- Complete equipment of limit switches and limiters
- Temporized load limiters for the extinction of oscillations
- Double controlled contactors for the "up" and "far" motion
- Protected engines with magnetothermic switches
- "Telemecanique" contactors
- Galvanized ropes
- Stainless steel cabinet of electrical equipment
- Cabinet for equipment and pushbutton board
- Yard axle with 4 wheels
- Assembling and finishing ballast
- Immersion painting with undercoat

Optional equipments

- Distribution plates for bearing on ground
- Selfballasting derrick
- Radio control with pushbutton board or manipulator