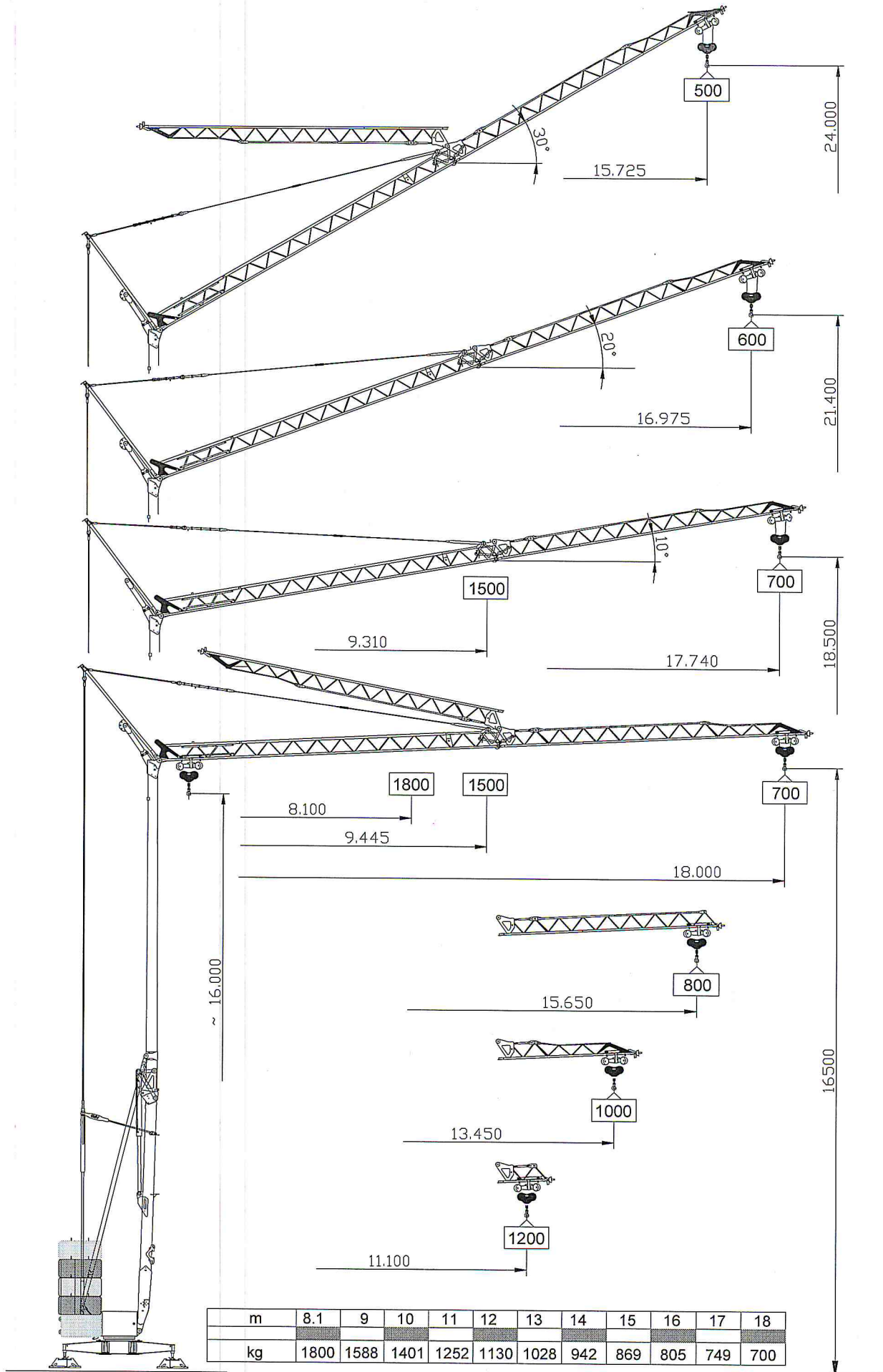


Schema della gru OMV 330 con braccio orizzontale e impennato fino a 10°- 20° e 30°.



3 CONDIZIONI DI UTILIZZO PREVISTE

3.1 DESCRIZIONE SOMMARIA DELL'APPARECCHIO

Gru a torre automontante idraulica con rotazione in basso, commercializzata **per uso professionale**, per installazione in postazione fissa, con quattro stabilizzatori a vite e piastre d'appoggio.

L'organo di presa è costituito da un gancio sospeso su funi.

Eventuali piedistalli della gru ed accessori di sollevamento, anche se forniti dalla O.M.V. S.p.A., non costituiscono parte della macchina.

Gli accessori, che non costituiscono parte della macchina, non sono illustrati nel presente manuale.

La mobilità per il posizionamento in cantiere è ottenuta mediante assali con ruote gommate.

3.2 CONFIGURAZIONI PREVISTE

Sono possibili le seguenti configurazioni:

- braccio orizzontale oppure con impennamento funzionale fino a 10°;
- braccio inclinato da 10° a 20°;
- braccio inclinato da 20° a 30°;
- braccio orizzontale o inclinato, come sopra, con elemento di punta ripiegato.

Nella tabella e nello schema seguenti sono illustrate le configurazioni con le indicazioni degli sbracci, delle altezze, delle portate, dei contrappesi, delle reazioni al suolo e delle principali misure di ingombro.

OMV 330	CARATTERISTICHE				
Sbracci utili previsti con braccio orizzontale	18 m	15,65 m	13,45 m	11,1 m	9,4 m (Br. ripiegato)
Altezza nominale sotto gancio in punta con braccio orizzontale			16,5 m		
Portata in punta con braccio orizzontale	700 kg	800 kg	1000 kg	1200 kg	1500 kg
Portata massima con braccio orizzontale			1800 kg		
Altezza massima sotto gancio con braccio impennato di 10°			18,5 m		
Portata massima con braccio orizzontale			1500 kg		
Altezza massima sotto gancio con braccio impennato di 20°			21,4 m		
Portata con inclinazione del braccio da 10° fino a 20°			600 Kg costanti		
Altezza sotto gancio con braccio impennato di 30°			24 m		
Portata con inclinazione del braccio da 20° fino a 30°			500 Kg costanti		

Nota: La gru mantiene la portata nominale variabile da kg 700 a kg 1800 con un impennamento funzionale fino a 5°, corrispondente ad un'altezza massima in punta di m 17, con braccio da m 18.

CONTRAPPESO

Braccio orizzontale su altura isolata con vento fino a 159 km/h:	kg	9800
Braccio impennato con vento fino a 130 km/h alla quota di 20 m dal suolo e fino a 152 km/h alle quote superiori:	kg	9800
Braccio impennato di 20° su altura isolata con vento fino a 152 km/h:	kg	9800
Braccio impennato di 30° su altura isolata con vento fino a 152 km/h:	kg	10200

CONTRAPPESO di montaggio

Con vento fino a 50 km/h:	kg	3950
Raggio di rotazione	m	1,65
Carico massimo verticale sull'appoggio (Il carico orizzontale corrispondente non supera il 10% del carico verticale)	daN	11200